

Překlad původního návodu k používání



Hydraulický stahovák

5, 10, 15 tun

MAR-POL s. c.
Suchowola 6a
26-020 Chmielnik, Polsko

Návod k obsluze

Obsah

Popis piktogramů	3
Úvod	3
Určení	3
Požadavky na operátora	3
Obsluha stahováku	4
Základní pravidla používání hydraulických stahováků	4
Obsluha stahováku	5
Skladování, přeprava a údržba	5

Popis piktogramů



Před zahájením obsluhy si pozorně přečtěte návod k obsluze.



Při práci vždy používejte pracovní rukavice vhodné pro vykonávanou práci.



Při práci vždy noste ochrannou přilbu.
Síly působící při demontáži konstrukčních prvků mohou vést k odhození prvků.



Při práci vždy používejte ochranu obličeje.
Síly působící při demontáži konstrukčních prvků mohou vést k odhození prvků.

Úvod

Určení

Hydraulické stahováky s integrovanou pumpou a válcem jsou určeny pro demontáž různých typů prvků namontovaných na hřídelích.

Požadavky na operátora

Osoba obsluhující stahovák by měla mít základní technické znalosti a být proškolená v používání stahováků, navíc musí být operátor seznámen s pravidly BOZP.

Obsluha stahováku

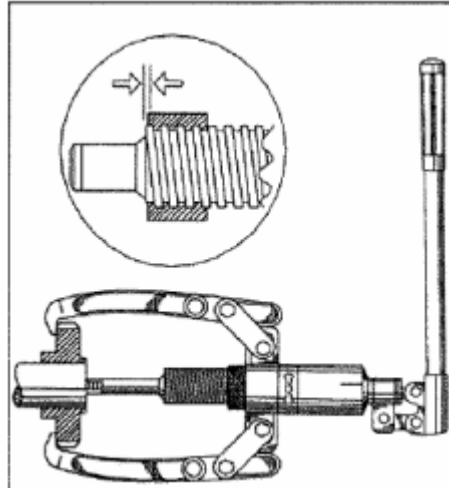
Základní pravidla používání hydraulických stahováků

1. Vyberte správnou velikost stahováku pro stahovaný prvek.
2. Vycentrujte osu stahováku s osou stahovaného prvku. Nesprávné vystředění může být velmi nebezpečné kvůli práci stahováku při vysokém tlaku oleje. Hrozí riziko poškození stahováku a nebezpečí pro operátora!
3. Před zvýšením tlaku oleje obalte stahovaný prvek ochranným materiálem, aby nedošlo ke zranění, které by mohly způsobit prasknutí a odhození částí stahovaného prvku. Lze použít deku pohlcující kinetickou energii.
4. Každý, kdo obsluhuje stahovák nebo je v jeho blízkosti, by měl vždy používat ochranné brýle.
5. Vždy zvyšujte sílu stahování postupně.
6. Pamatujte, že zvýšení tlaku způsobuje zvýšené napětí ve stahovaném prvku a na samotném stahováku.
7. Před zahájením používání zařízení si pozorně přečtěte návod k obsluze a v případě pochybností konzultujte jeho použití.
8. Před použitím se seznamte s pravidly správného používání daného nářadí, vezměte v úvahu požadovaná bezpečnostní opatření.
9. Nasaďte stahovák správně a zkontrolujte sílu použitou při stahování.
10. V případě známek přetížení, např. při značném odporu, okamžitě přerušete stahování a použijte větší stahovák nebo jiný model stahováku.
11. Zkontrolujte sílu vyvíjenou na pohon vřetena pomocí manometru.
12. Nikdy nepřekračujte údaje týkající se zatížení uvedené na typových štítcích, v návodu k obsluze nebo případně v tabulkách.
13. K obsluze nářadí ke stahování v žádném případě nepoužívejte elektrické nebo pneumatické klíče nebo rázové šroubováky.
14. Použití prodloužení za účelem zvýšení přenášeného krouticího momentu obsluhovaného nářadí může vést k přetížení a tím poškození zařízení.
Upozornění: Údaje týkající se zatížení a krouticího momentu jsou uvedeny pro nové stahovány a zařízení ke stahování za normálních podmínek použití. Opotřebením a také těžké provozní podmínky mohou mít negativní vliv na hodnoty.
- Upozornění:** Výkon připojeného zařízení, jako je stahovák spolu s hydraulickým systémem, je vždy závislý na nejslabším prvku.
- UPOZORNĚNÍ:** Zahřívání konstrukčního prvku je jednou z metod, která usnadňuje postup stahování. Stahovák při tom nemůže být zahříván, protože v tomto případě bude nepříznivě ovlivněna jeho stabilita.
15. Před každým použitím zkontrolujte stav nářadí a případně poškozené nebo opotřebované díly neprodleně vyměňte.
16. Udržujte závity vřetena nebo příčnicků čisté a dobře namazané.
17. Pravidelná údržba prodlužuje životnost, chrání před nehodami a zajišťuje připravenost nářadí k použití.
18. Neprovádějte žádné změny na nářadí. Jakákoliv změna může mít pro operátora nebezpečné následky a automaticky vede ke ztrátě záruky.
19. Při práci s použitím zařízení vždy používejte doporučené osobní ochranné prostředky, jako jsou ochranné boty, přilba, ochranné brýle, rukavice apod.
20. Při stahování vždy stůjte stranou, nikoliv na ose tahu stahováku. Pokud se konstrukční prvek náhle uvolní, stahovák může odskočit.
21. V případě potřeby zajistěte stahovák proti rozpojení nebo proti nekontrolovanému odskočení po úspěšném uvolnění prvku pomocí řetězu nebo popruhu apod.

Obsluha stahováku

Upozornění: Stahovák díky unikátní konstrukci hlavice umožňují uživateli libovolnou konfiguraci dvou nebo tří ramen. Doporučuje se používat tříramennou konfiguraci, kdykoliv to dovolí místo pro provedení operace stahování. Použití tříramenného stahováku zajišťuje správné a bezpečné uchycení stahovaného prvku a rovnoměrně rozloženou stahovací sílu během práce.

1. Po obdržení stahovák zkontrolujte. Pokud zásilka dorazila poškozená, informujte dodavatele.
2. Vyberte vhodnou velikost stahováku vzhledem ke stahovanému prvku s uvedením potřebné šířky uchycení a délky ramen.
3. Otáčejte ventilem válce ve směru hodinových ručiček až na doraz, abyste přesunuli píst dopředu.
4. Umístěte stahovák a jeho čelisti kolem prvku určeného k demontáži tak, abyste co nejvíce eliminovali vůli vhodným nastavením pojistné matice nebo posunutím úchytů na čelistech stahováku. Napumpujte lehce pumpu za účelem posunutí pístu stahováku dopředu tak, aby se pohyblivý konec kužele dotkl opěrného bodu.
5. Proveďte konečné nastavení stahováku utažením pojistné matice nebo napumpováním pístu. Osa stahováku musí být vystředěna s osou stahovaného prvku. Nesprávné vystředění může být velmi nebezpečné kvůli práci stahováku při vysokém tlaku oleje.
6. Obalte stahovák pomocí absorpční deky nebo použijte jiné zakrytí.
7. Prováděním pohybu pumpou zvýšte tlak v systému, způsobí to napětí, zpočátku příliš netlačte, oklepejte stahovaný prvek, poté zvýšte tlak a opakujte činnost oklepávání prvku pomocí kladiva. Nepoužívejte velkou sílu. Vždy se snažte vyvinout co nejmenší tlak na stahovák!



Skladování, přeprava a údržba

Údržba stahováku spočívá v očištění jeho prvků od nečistot pomocí suchého hadříku nebo stlačeným vzduchem. Při skladování stahováku vždy chraňte jeho nelakované prvky technickou vazelinou. To ochrání stahovák před korozí. Hydraulický píst musí být zasunutý. Jedná se o prvek vyrobený z vysoce kvalitní nerezové oceli. Porušení povrchu pístnice povede ke vzniku netěsnosti.

Stahovák by měl být přepravován v dodaném kufru, nezapomeňte, že válec musí být zcela zasunutý.

Záruční list

název zařízení:
typ / model:
datum prodeje:
poznámky:

.....
podpis a razítko prodejce

Záruční podmínky

V souladu se zákonem č. 136/2002 Sb. se na Vámi zakoupený výrobek poskytuje záruka na dobu 24 měsíců od data prodeje. V případě nákupu zboží používané pro obchodní nebo podnikatelskou činnost je záruční doba 12 měsíců. Záruka je poskytována pouze v případě, že jsou výrobky používány v souladu s návodem k obsluze a způsobu použití.

Ze záruky jsou vyjmuty všechny díly podléhající přirozenému opotřebení, přetížením, použitím výrobku k jiným účelům, než ke kterým je určen a na závady vzniklé při dopravě nebo nesprávným (neodborným) zacházením. Za nesprávné zacházení považujeme příklad, kdy nebyl brán zřetel na návod k obsluze a obecně závazné předpisy pro práci s výrobkem. Obdobně se hodnotí i pokus o neodbornou opravu nad rámec doporučené údržby.

Záruka se vztahuje výlučně na závady způsobené vadou materiálu, výrobní montáže nebo technologií zpracování.

Nárok na uplatnění záruky zaniká:

- 1) výrobek nebyl používán v souladu s návodem k obsluze
- 2) byl proveden jakýkoliv zásah do konstrukce stroje bez předchozího písemného souhlasu firmou KAXL s.r.o.
- 3) výrobek byl používán v jiných podmínkách nebo k jiným účelům, než ke kterým je určen
- 4) byla některá část výrobku nahrazena neoriginální součástí
- 5) k poškození výrobku nebo k nadměrnému opotřebení došlo vinou nedostatečné údržby
- 6) škody vzniklé působením vnějších mechanických, teplotních či chemických vlivů
- 7) vady byly způsobeny nevhodným skladováním, či manipulací s výrobkem
- 8) výrobek byl používán (pro daný typ výrobku) v agresivním prostředí např. prašném, vlhkém
- 9) výrobek byl použit nad rámec přípustného zatížení

Záruka se nevztahuje na položky, u kterých lze očekávat opotřebení v důsledku jejich normální funkce (např. opotřebení uhlíků, zapalovací svíčka atd.)

Pro provoz výrobků používejte pouze doporučené příslušenství a originální náhradní díly.

Nároky uplatňujte ihned po zjištění závady u prodejce, který Vám výrobek prodal, a informujte se o možnostech opravy v pověřené opravně. Nebude-li se na Vámi uplatňovanou závadu vztahovat záruka, budou Vám fakturovány práce a náklady spojené s kontrolou a montáží a demontáží součástí.

Při uplatňování nároků předložte řádně vyplněný záruční list nebo jiný doklad o koupi opatřený datem prodeje. Do opravy předávejte výrobek v čistém stavu, řádně vyčištěný, zbaven prachu či špíny. Spolu s výrobkem zašlete i jeho originální příslušenství k určení přesné diagnostiky závady.

Při zasílání dopravní službou vylijte z výrobku nespotebované palivo a olej. Výrobek řádně zabalte, nejlépe do původního obalu tak, aby nedošlo k jeho poškození. Škody, způsobené nedostatečným zabaláním zásilky, nelze uznat jako záruční vady!

Do motorů používejte jen paliva a oleje odpovídající klasifikace, popř. paliva a oleje doporučené značkovým prodejcem. Vzniklé škody, způsobené používáním nevhodného paliva a nevhodných olejů, Vám nebudou v záruce uznány.